

DR-DG-20-MO

20 Gbps NRZ/RZ 高性能驱动模块

DR-DG-20-MO是一款高性能通用驱动模块，设计用于NRZ或RZ格式的2.5 Gbps至20 Gbps数据传输。它具有28 dB的增益，可以提供高达8 V_{pp}的输出信号。

DR-DG-20-MO是获得具有低上升和下降时间、低抖动和高SNR的高质量2.5 Gbps至20 Gbps眼图的关键组件。

为了安全和易于使用，它由单一电源供电，并提供增益和交叉点控制。配有K型RF连接器（内螺纹输入，外螺纹输出）和可选散热器。联系苏州波弗光电科技有限公司获取更多详细信息。



产品特点

- 高压输出8 V_{pp}
- 低上升/下降时间
- 增益平坦高达20GHz
- 单电压电源供电

典型应用

- 铌酸锂调制器
- 2x20 Gbps NRZ及RZ
- 研究&研发应用

可选项

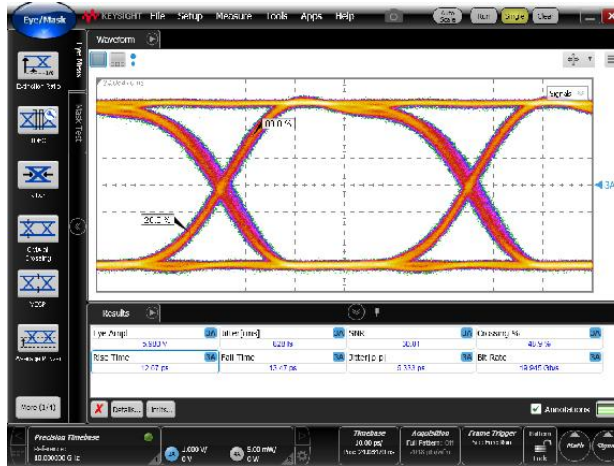
- 13.5V_{pp} 输出电压
- 散热板
- 模拟版本

DR-DG-20-MO 性能亮点*

参数	Min	Typ	Max	Unit
截止频率	50k	-	18G	Hz
输出电压	2	-	8	V _{pp}
增益	28	30	-	dB
饱和输出功率	-	-	23	dBm
附加抖动	-	0.9	-	ps
上升/下降时间	-	14	-	ps

V_{bias}=12 V, V_{amp}=0.65V, V_{xp}=1.0 V, I_{bias}=319 mA的测量值

20 Gbps 输出响应



DR-DG-20-MO 20Gbps NRZ/RZ 高性能驱动模块

DC 电学参数

参数	符号	Min	Typ	Max	Unit
电源 (固定)	V_{bias}	-	12	-	V
电流功耗	I_{bias}	-	260	-	mA
增益控制电压	V_{amp}	-	0.5	-	V
交叉点控制电压	V_{xp}	-	0.9	-	V

射频参数

参数	符号	条件	Min	Typ	Max	Unit
低频截止	$F_{3db\ Lower}$	-3dB 点	-	-	50	kHz
高频截止	$F_{3db\ Upper}$	-3dB 点	18	20	-	GHz
增益	S_{21}	小信号	28	30	-	dB
增益纹波	-	$F < 15GHz$	-	± 1.5	-	dB
输入回波损耗	S_{11}	$10\ MHz < f < 12\ GHz$	-	-10	-	dB
输出回波损耗	S_{22}	$10\ MHz < f < 15\ GHz$	-	-10	-	dB
饱和功率	P_{sat}	$V_{in} = 0.5\ V_{pp}$	22	23	-	dBm
输出电压	V_{out}	$V_{in} = 0.5\ V_{pp}$	2	-	8	V _{pp}
上升/下降时间	T_r/T_f	20% - 80%	-	12/16	-	ps
附加抖动	J_{RMS}	$J_{RMS} = J_{2RMS-total} - J_{2RMS-source}$	-	0.9	-	ps
噪声系数	NF	$1\ GHz < f < 20\ GHz$	3.5	-	6	dB
功耗	P	$V_{out} = 8\ V_{pp}$	-	3.2	-	W

条件: $V_{in}=0.65\ V_{pp}$, $T_{amb}=25^\circ\ C$, 50 Ω 系统

绝对最大值

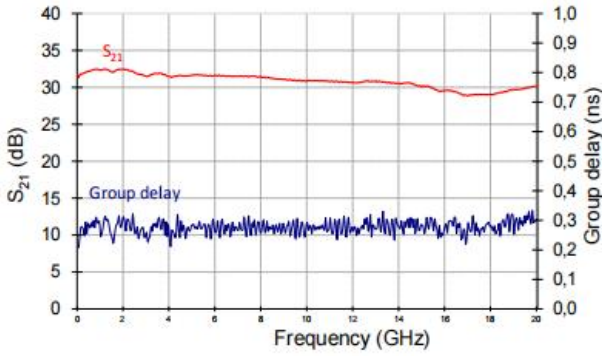
超过绝对最大额定值的应力可能会对设备造成永久性损坏。这些是绝对压力等级只有在这些或任何其他条件下, 设备的功能操作并不意味着超过数据表操作部分给出的条件。长时间暴露于绝对最大额定值可能会对设备可靠性产生不利影响。

参数	符号	Min	Max	Unit
RF输入电压	V_{in}	-	1	V _{pp}
电源供应	V_{bias}	11	13	V
DC电流	I_{bias}	-	0.4	A
增益控制电压	V_{amp}	0	1.2	V
交叉点控制电压	V_{xp}	0	1.1	V
功耗	P_{diss}	-	5.2	W
工作温度范围	T_{op}	0	+40	°C
存储温度范围	T_{st}	-20	+70	°C

DR-DG-20-MO 20Gbps NRZ/RZ 高性能驱动模块

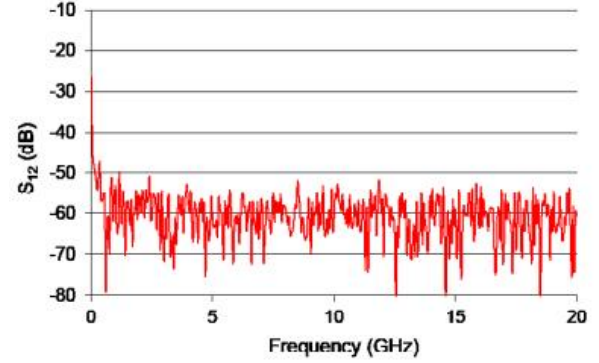
S₂₁ Parameter Curve

Conditions: V_{bias} = 12 V, V_{amp} = 0.65V, V_{xp} = 1 V, I_{bias} = 319 mA



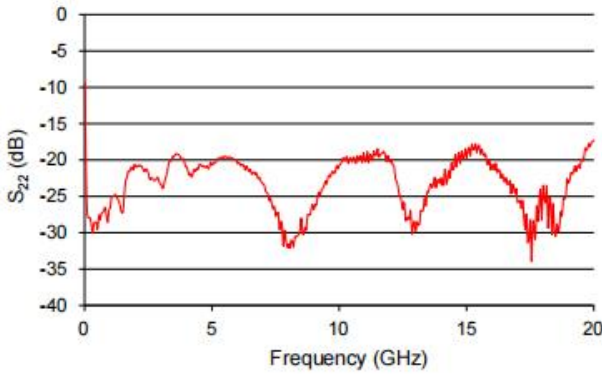
S₁₂ Parameter Curve

Conditions: V_{bias} = 12 V, V_{amp} = 0.65V, V_{xp} = 1 V, I_{bias} = 319 mA



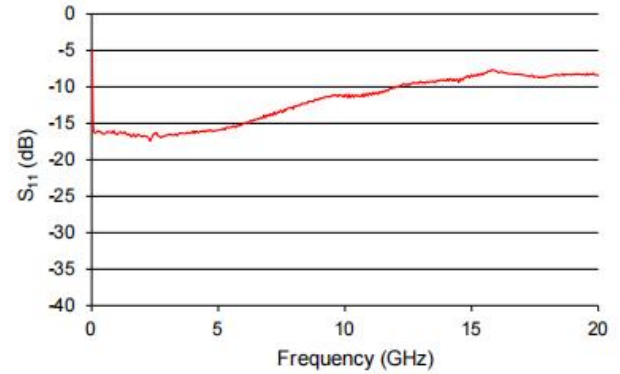
S₂₂ Parameter Curve

Conditions: V_{bias} = 12 V, V_{in} = 0.5V



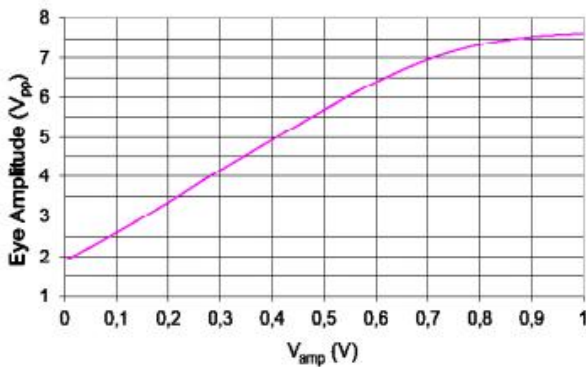
S₁₁ Parameter Curve

Conditions: V_{bias} = 12 V, V_{amp} = 0.65V, V_{xp} = 1 V, I_{bias} = 319 mA



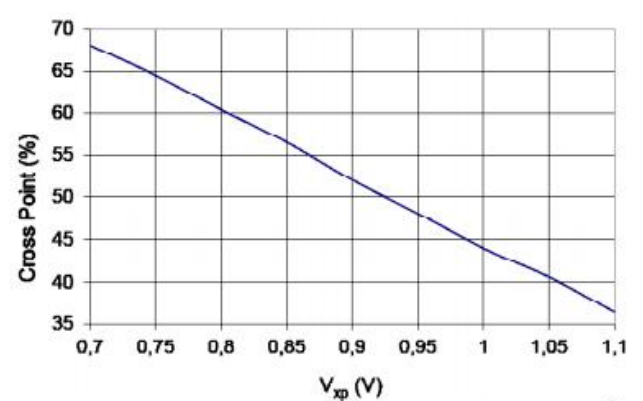
Typical Output Voltage Amplitude vs V_{amp}

Conditions: V_{bias} = 12 V, V_{in} = 0.5V



Typical Cross point vs V_{xp}

Conditions: V_{bias} = 12 V, V_{in} = 0.5V



DR-DG-20-MO 20Gbps NRZ/RZ 高性能驱动模块

眼图

12.5 Gbps data rate

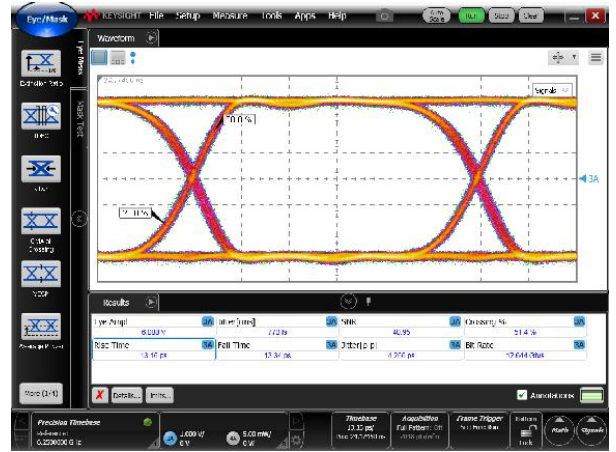
Conditions: Ratio 1/2, Pattern 2³¹-1

$V_{bias} = 12\text{ V}$, $V_{amp} = 0.75\text{ V}$, $V_{xp} = 0.88\text{ V}$, $I_{bias} = 277\text{ mA}$



Input signal

Eye amplitude = 0.45 V_{pp}



Output response

Eye amplitude = 6 V_{pp}

20 Gbps data rate

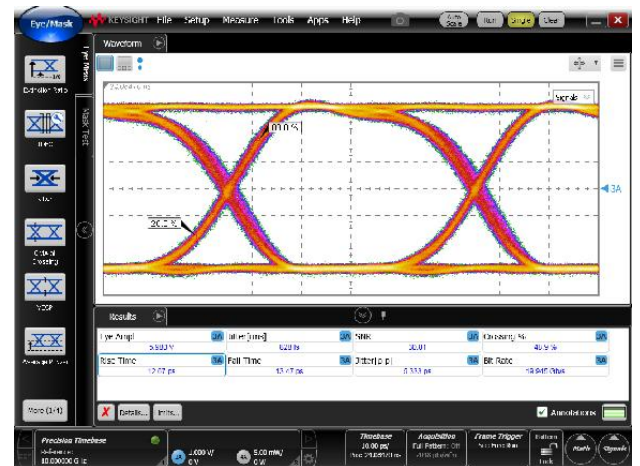
Conditions: Ratio 1/2, Pattern 2³¹-1

$V_{bias} = 12\text{ V}$, $V_{amp} = 0.65\text{ V}$, $V_{xp} = 1\text{ V}$, $I_{bias} = 319\text{ mA}$



Input signal

Eye amplitude = 0.45V_{pp}

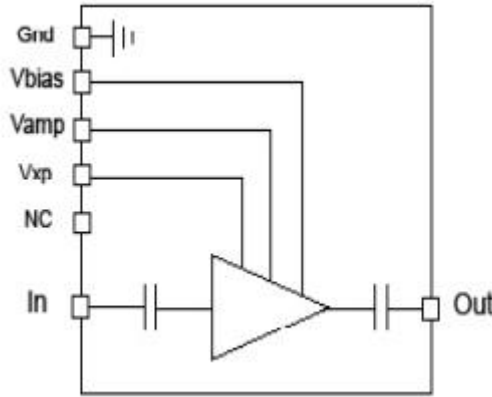


Output response

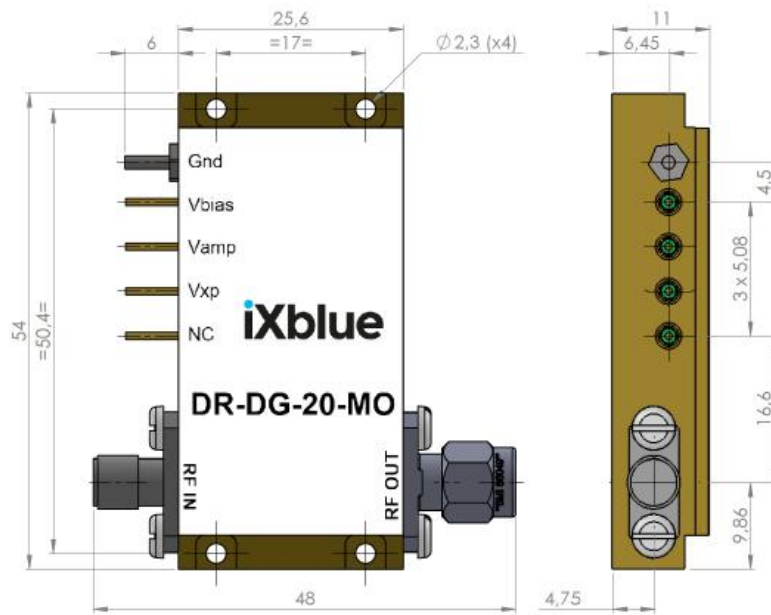
Eye amplitude = 6 V_{pp}

DR-DG-20-MO 20Gbps NRZ/RZ 高性能驱动模块

功能结构图



机械尺寸及引脚定义，所有尺寸：mm

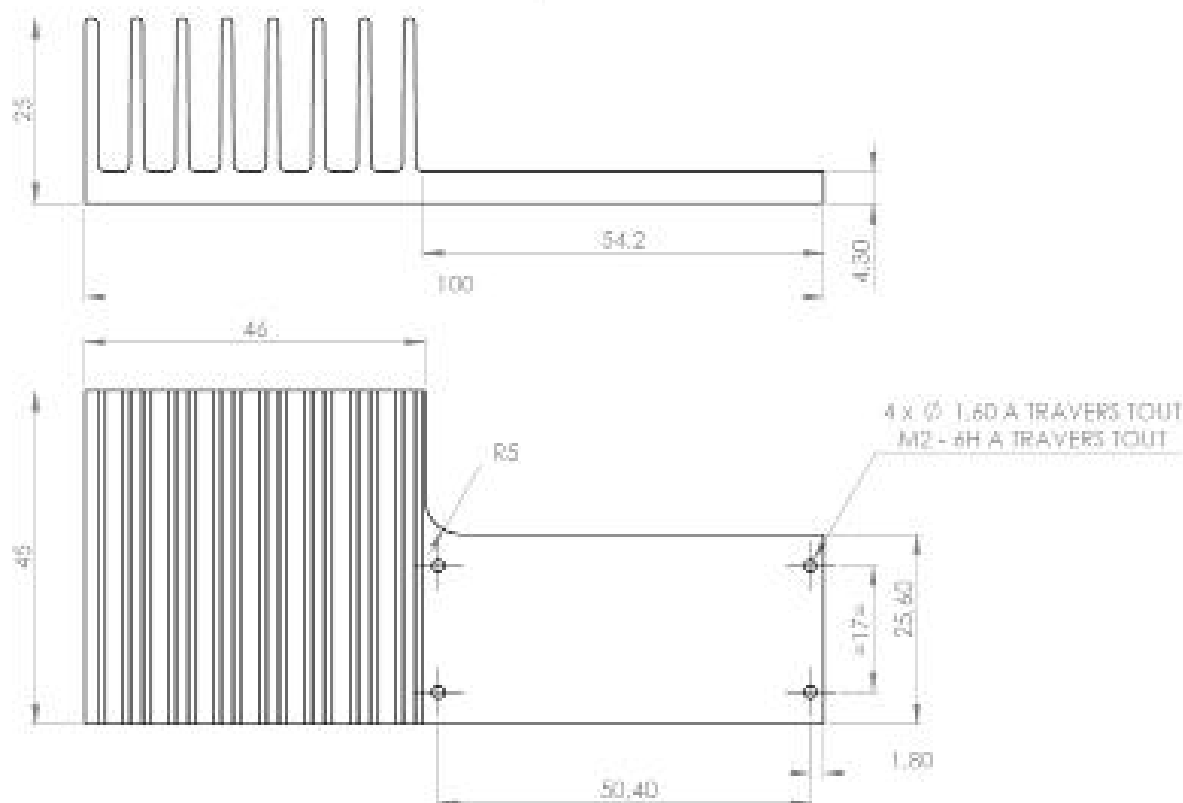
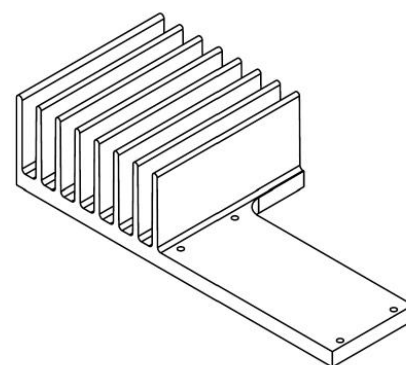


模块的散热是必要的。使用足够的散热器是用户的责任。有关Exail推荐的散热器，请参阅第6页。

端口	功能	说明
IN	RF IN	Female K
OUT	RF OUT	Male K
V _{bias}	电源	设置典型工作状态
V _{amp}	输出电压幅度调谐	增益控制调谐
V _{xp}	输出电压交叉点调谐	交叉点控制调谐

DR-DG-20-MO 20Gbps NRZ/RZ 高性能驱动模块

机械尺寸及引脚定义：HS-M02散热板，所有尺寸：mm



散热板 HS-MO2

其他：

苏州波弗光电科技有限公司是一家专注于光电通信（数字通信、模拟通信、相干通信、量子通信）、光纤传感、量子应用、光学相干断层扫描（OCT）、视觉成像等领域的光电子器件系统集成商。苏州波弗光电科技有限公司是法国Exail（iXblue）公司中国区的授权代理商，负责Exail（iXblue）电光调制器产品、光纤、参考发射机（ModBox）等产品国内的售前、销售、售后服务工作，同时波弗光电拥有大部分Exail（iXblue）电光调制器、射频放大驱动器、偏压控制器现货产品。