

自动化偏振消光比测量系统

(BPCUBE-PM100 、 BPCUBE-ER100)

产品简介

在测量保偏器件的偏振消光比（PER）时，较低的光源线偏振度，以及线偏振光与保偏光纤光轴之间的对轴角度偏差是 PER 测量误差的主要来源。为了最大限度的消除这两种测量误差源，本公司自豪地推出了业界首个自动化偏振消光比测量系统。

BPCUBE-PM100 是一种马达驱动的自动偏振发生器，它将输入的宽带光转换为高线性偏振光（PER>45dB），然后通过自由空间中的透镜系统把光耦合到保偏光纤中。内置的精密马达可对线性偏振光和保偏光纤轴之间的对准角度进行微调，进而实现了超过 45dB 的偏振消光比测量。



CUBE-ER100 是一种基于旋转偏振片的高性能偏振消光比测试计，可用于光纤产品和自由空间光检测。CUBE-ER100 的消光比测量动态范围高达 52dB，角度分辨率为 0.03°，工作波长为 600nm~1600nm。

CUBE-PM100 和 CUBE-ER100 分别配备有一个用于远程控制的全速 USB 2.0 端口和一个用于不同 CUBE 系列模块间互联的 UART 端口。CUBE-ER100 还配备有两个用于保偏光纤自动对准系统闭环控制的模拟输出，以及两个用于测量和控制信号同步的通用 TTL 输入/输出。在消光比测量中，CUBE-PM100 可以取代在线起偏器，以及传统测量方法中耗时的起偏器和被测器件尾纤间的熔接过程。使用者只需将被测器件的输入/输出尾纤通过裸纤适配器分别插入 CUBE-PM100 和 CUBE-ER100 中，CUBE-PM100 就能自动通过 CUBE-ER100 的 UART 端口读取 PER 值，并自动优化对轴角度来实现被测器件的最大消光输出。拥有这款系统，无需担心保偏光纤及相关器件的偏振消光比测量不确定性。

产品特点

振优化计 BPCUBE-PM100:

- 1.光通过自由空间直接耦合到保偏光纤
- 2.高消光比： > 45dB
- 3.紧凑型尺寸，易集成
- 4.马达驱动偏振角度对准
- 5.通过 CUBE-ER100 自动最大化偏振消光比输出
- 6.易于集成到自动对准系统中

偏振消光比测试计 BPCUBE-ER100:

- 1.工作波长可覆盖 600~1600nm
- 2.速度可高达 50 次/秒
- 3.可扩展到多通道器件的测量
- 4.输入适配器可换
- 5.输入端可安装外置 16mm 笼式光学系统来扩展测量功能
- 6.最大可测消光比高达 52dB
- 7.紧凑型尺寸，易集成，易于集成到自动对准系统中

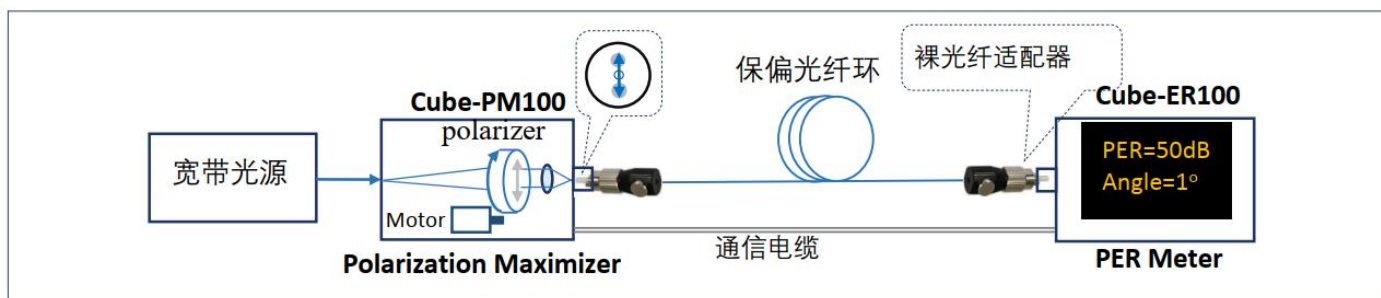
产品应用

- 1.快速准确地测量保偏光纤环和保偏光纤相关组件的消光比
- 2.对保偏光纤环进行快速、精确的消光比筛选
- 3.保偏光纤自动角度对准：光纤陀螺中铌酸锂调制器与保偏光纤环自动角度对准。
- 4.激光光源的保偏尾纤自动对轴
- 5.无源器件的保偏尾纤自动对轴
- 6.保偏光纤连接器的角度对准
- 7.PIC、光纤阵列和保偏准直器的偏振消光比测量
- 8.消偏器的特性测量
- 9.可集成到光纤尾纤封装系统中

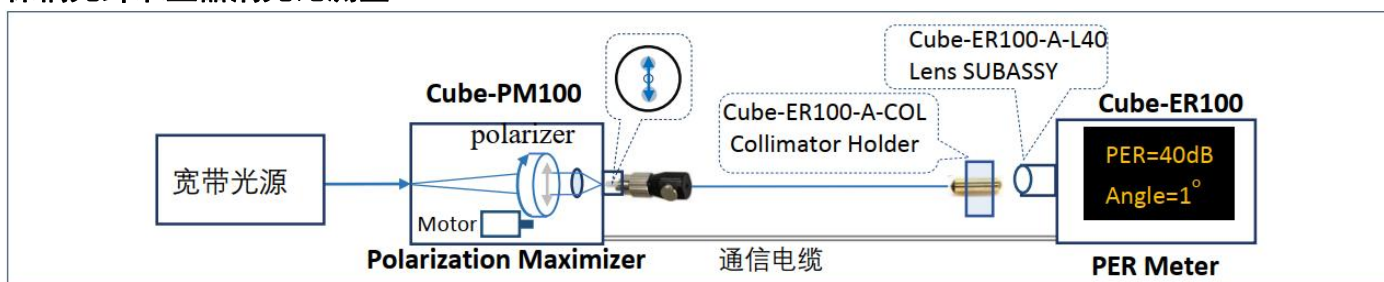
产品参数	
<b>BPCUBE-ER100</b>	
工作波长范围	600~1600nm
标准波长	630nm, 850nm, 980nm, 1060nm, 1310nm, 1550nm
消光比范围 @1310 或 1550nm	0~52dB, 输入功率-5 ~ 11dBm @1550nm 0~50dB, 输入功率-5 ~ 11dBm @1310nm 0~40dB, 输入功率 -20 ~ -5dBm 0~30dB, 输入功率-30 ~ -20dBm
消光比范围 @630,980 或 1060nm	0~40dB, 输入功率 -5 ~ 11dBm 0~35dB, 输入功率-15 ~ -5dBm
输入适配器	FC/LC/SC 光纤适配器; 光纤阵列适配器
光功率范围 <sup>3</sup>	-65dBm ~11dBm @1310/1550nm
消光比分辨率	0.05dB
角度分辨率	0.028°
角度绝对精度	±1°
角度重复性	±0.06°
光功率测量精度	±0.5dB
光功率分辨率	0.02dB
测量速率	≤10 次/s (正常模式) ≤50 次/s (追踪模式)
测量模式	连续模式, 追踪模式, 手动模式
工作温度	0~40°C
<b>CUBE-PM100</b>	
工作波长范围	1310±30nm 或 1550±30nm
输出偏振消光比	>45dB
插入损耗 <sup>4</sup>	8dB (典型值: 6dB)
插入损耗变化与旋转角度	2dB (典型值)
偏振方位角范围	0~360°
方位角分辨率	0.11°(面板控制), 0.028°(远程控制)
角度重复性	±0.11°
相对角度精度	±0.22°
绝对角度精度	±2°
转速	Up to 2 Rev/sec.
操作模式	自动, 手动, 连续旋转,
输入适配器	Narrow key FC/APC
输出适配器	Wide key FC (free-space coupled)
其他	
显示器	2.42"128x64 OLED 图形显示
通信接口	USB、UART
设备尺寸	63.5mm x63.5mm x85mm
Notes:	
1. 此规格适用的环境温度: 23±5°C	
2. 使用带窄键 FC/PC 连接器	
3. 功率范围可扩展到-70dBm ~14dBm	
4. 康宁 1550nm 熊猫保偏光纤	

典型应用

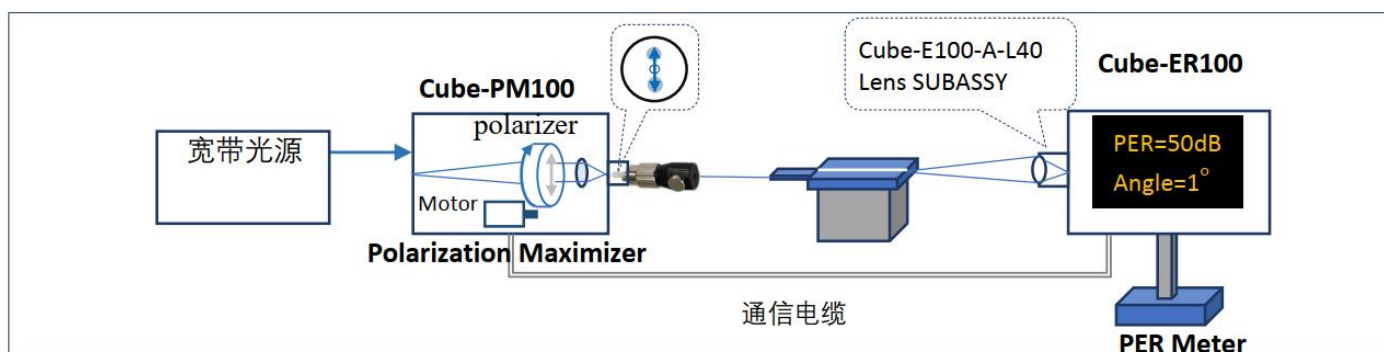
保偏光纤环消光比测量



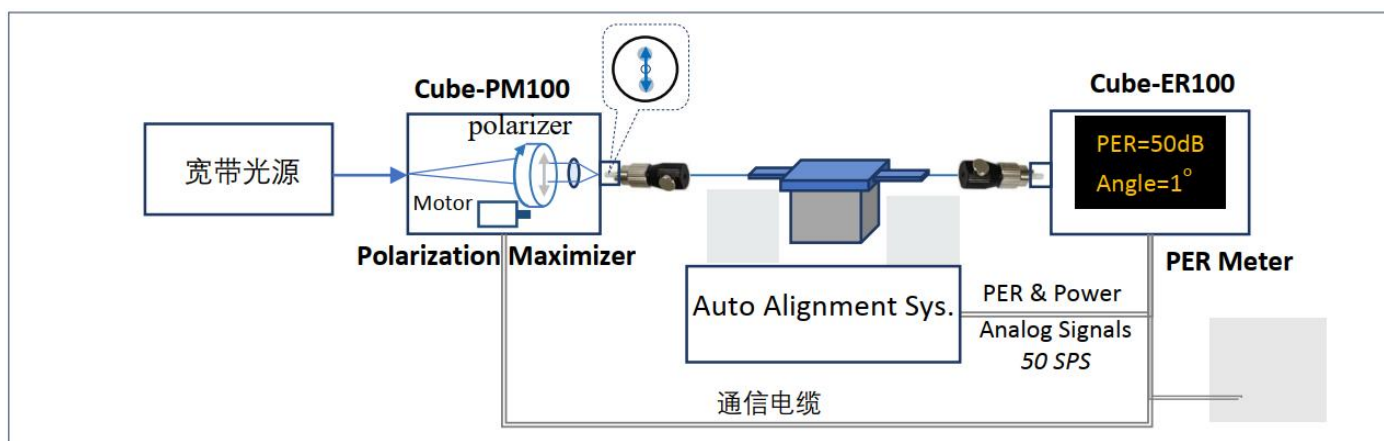
保偏光纤准直器消光比测量



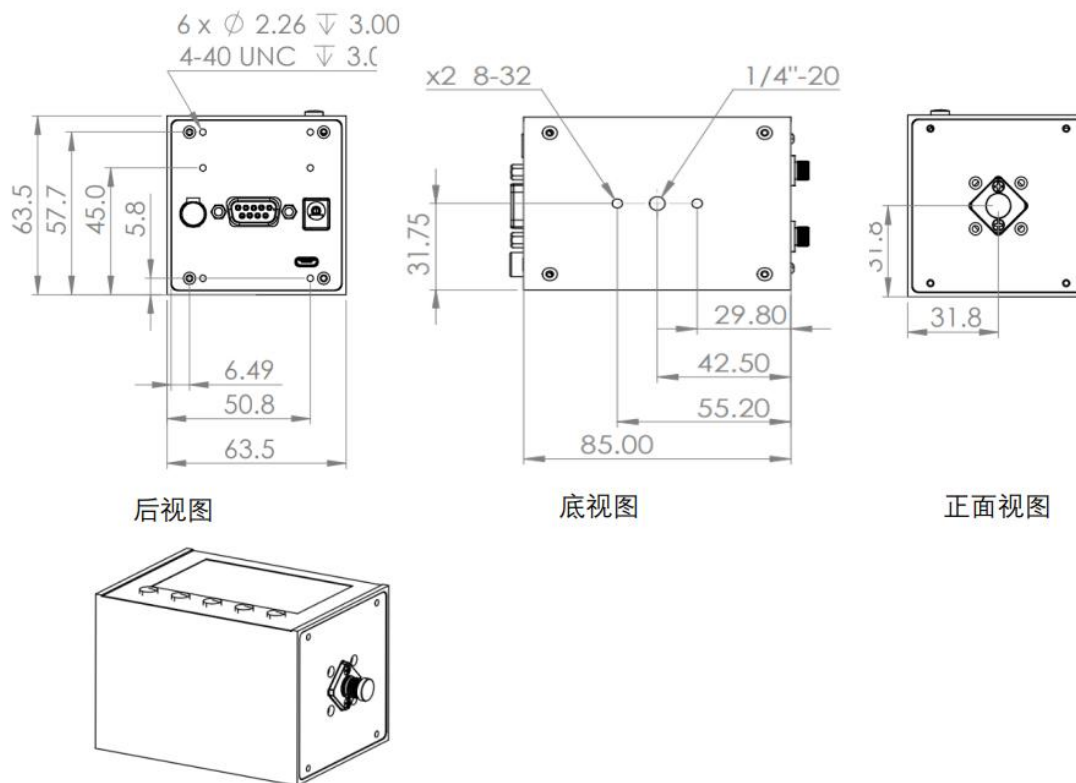
空间光消光比测量



保偏器件角度和功率的自动对准系统



外形尺寸 (mm)



订购信息

偏振消光比测试仪

**BPCUBE-ER100-XX-X**

XX=连接器类型: FC, SC, LC

X= 空白: 标准模式

E: 扩展功率范围: 14dBm~-70dBm

S: 定制模式

配件:

**BPCUBE-ER100-A-XXXX**

L40: 自由空间光源透镜组件(f=40mm)

FA: 光纤阵列适配器 (1~5mm 宽)

COL: 准直器支架

FAH: 光纤阵列支架

10A: 高功率衰减器(10dB)

20A: 高功率衰减器 (20dB)

偏振优化计

**BPCUBE-PM100-FC**

LC: LC 光输入适配器

SC: SC 光输入适配器

FC: FC 光输入适配器

IC: 通信电缆