

手动可调谐光纤滤波器

Manual Etalon-Based Fiber Optic Tunable Filter

产品简介:

苏州波弗光电科技有限公司提供的 BPFOTF 系列手动可调谐光纤滤波器基于专有的薄膜腔滤光片技术,可提供波长为 1005nm 至 2150nm 的光纤可调谐滤光片,同时可定制其他中心波长。它可在高达 100 nm 的宽光谱范围内连续可调,峰值带宽为 1 nm。波长调谐是通过手动旋转精密千分尺进行的。我们独特的高可靠性和低插入损耗设计为从光纤网络到光纤传感询问的 OEM 应用提供了最具成本效益的解决方案。

当前的标准配置已批量生产,因此具有低成本优势。其他波长可以定制,需要额外成本来制作滤光片。

产品特点:

- 尺寸紧凑,高性价比
- 宽中心波长可调谐范围
- 宽波长范围可选
- 低插入损耗、低偏振相关损耗

典型应用:

- DWDM 网络
- 光纤传感
- ASE 噪声控制
- 可调谐激光器



典型产品性能:

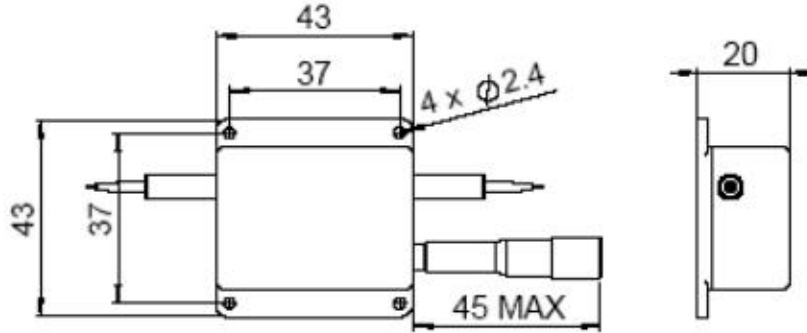
参数/规格	Min	Typical	Max	Unit
中心波长	350		2400	nm
可调范围[1]	-	+30	+50	nm
调谐分辨率	-	0.1	-	nm
插入损耗[2]	1.5	2	3.5	dB
滤波带宽 @-3dB	-	1	1.2	nm
滤波带宽 @-20dB	-	10	-	nm
带外抑制	-	30	-	dB
偏振相关损耗/PDL (SMF 版本)	-	0.15	0.35	dB
偏振模色散/PMD (SMF 版本)	-	-	0.5	ps
消光比 (PMF 版本)	18	23	-	dB
光回波损耗	40	-	-	dB
光功率 (CW)	标准版本	0.5		W
	高功率版本	-	10	W
工作温度范围	0	20	60	°C
存储温度范围	-10	-	70	°C

*1.波长越长,调谐范围越大。

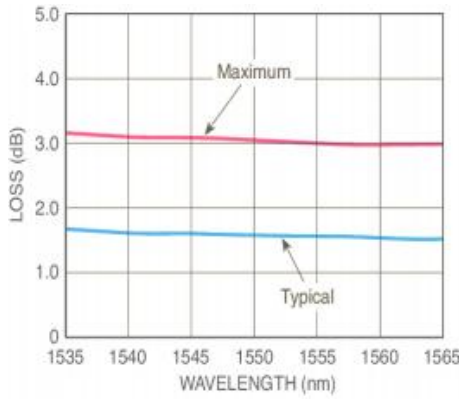
*2.使用具有透射峰积分的宽带光源测量。如果激光源与滤光片轮廓不匹配,则会出现额外损耗。可以定制特殊的光纤滤波器以匹配对应应用。纤芯越小,插入损耗损耗越大。不包括连接器损耗。联系波弗光电获取多详情。

*3.参数规格如有更改,恕不另行通知,联系波弗光电确认。

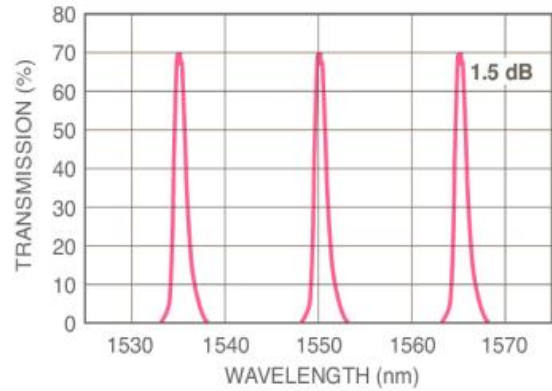
产品尺寸 (mm)



典型传输曲线:



插入损耗 vs 波长 | 1550nm 波段参考



透过率 vs 波长 | 1550nm 波段参考

产品选型:

BPFOTF-	2	中心波长	功率版本	封装版本	光纤	尾纤类型	光纤长度	接头类型
BPFOTF=系列	2=手动版本	1=2100±60nm	1=标准功率	2=标准封装	1=SMF-28	1=裸纤	1=0.25m	1=None
		2=2000±50nm	2=高功率	0=Special	2=HI 1060	2=2mm 套管	2=0.5m	2=FC/PC
		4=1960±40nm	0=Special		3=PM980	3=900um 套管	3=1.0m	3=FC/APC
		A=1850±50nm			4=PM1550	0=Special	0=Special	4=SC/PC
		7=1620±40nm			0=Special			5=SC/APC
		5=1550±40nm						0=Special
		9=1550±50nm						
		8=1480±40nm						
		3=1310±40nm						
		C=1130±40nm						
		6=1060±40nm						
		B=1005±45nm						
		0=Special						

*可定制其他波长, 联系波弗光电获取更多信息。